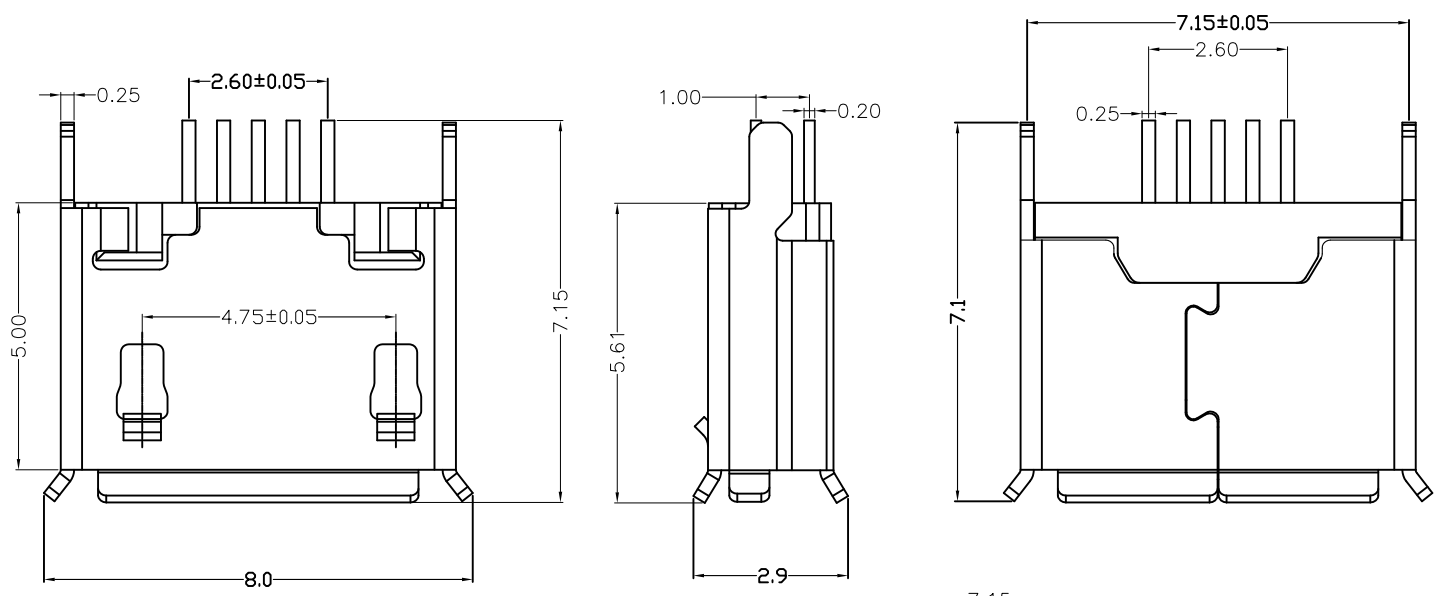
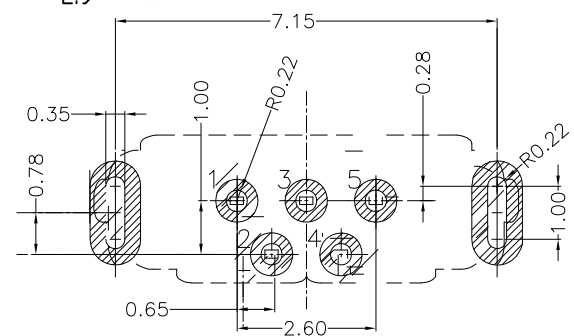
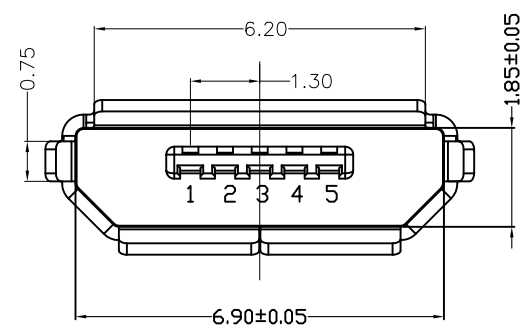


REV	MODIFICATION	DATE
A0	胶芯变更	2013.12.20



- 备注:
- 产品规格:
 - 插入力: 35N MAX.
 - 拔出力: 10N MIN. INITIAL 8-20N AFTER
 - 额定电流: 1.0A
 - 额定电压: 30V
 - 耐久性: 3000 CYCLES MIN.
 - 耐电压: 100V AC MIN.
 - 接触阻抗: 30mΩ MAX. INITIAL; 40mΩ MAX
 - 材质:
 - 胶芯: LCP UL94V-0
 - 端子: C5191, 镍底, 镀金1μ"
 - 外壳: SUS
 - 所用材质须符合RoHS要求
 - 重点尺寸标识"▲"符号



RECOMMENDED P.C.B LAYOUT

P位脚	定义
1	VBUS
2	D-
3	D+
4	ID
5	GND

产品图 PRODUCT CHART DWG		易芯精密科技(浙江)有限公司 Easychips Precision Technology (Zhejiang) Co., Ltd.			
公差一览表 TOLERANCE UNLESS OTHERWISE		单位 UNITS	MM	制图 DRAWING	制图料号 PRODUCT PART NO.
X.	±0.25	X.	±5°		B920-EC154A2021Y10103
.X	±0.20	.X	±2°	比例 SCALE	产品名称 PRODUCT NAME
.XX	±0.15	.XX	±1°	日期 DATE	MICR05P-F B型180度7.15 5.61不锈钢镀镍有边LCP黑胶GLF
.XXX	±0.10	.XXX	±0.5°	日期 DATE	角法 VIEW
				日期 DATE	版本 REV
				日期 DATE	版本 REV