

项目	零件名称	数量	材质	处理/备注

备注:

1. 产品规格:

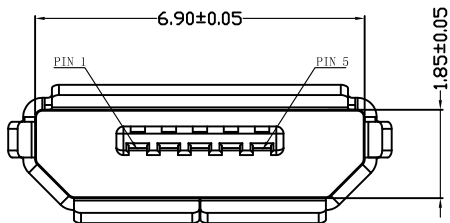
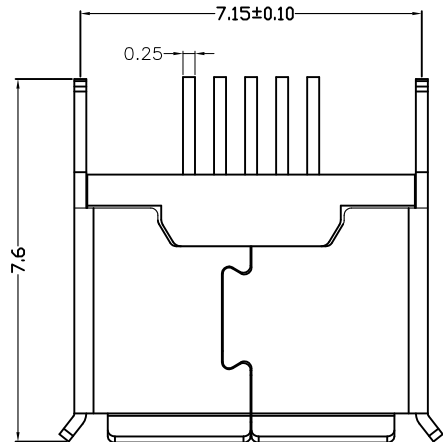
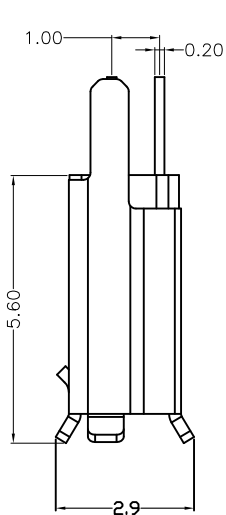
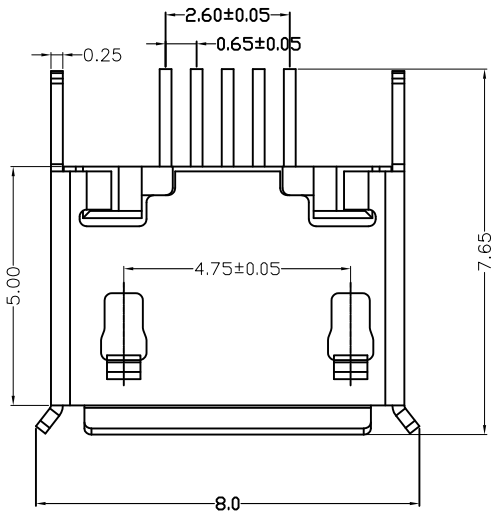
- 1-1. 插入力: 35N MAX.
- 1-2. 拔出力: 10N MIN. INITIAL 8-20N AFTER 3000 CYCLES
- 1-3. 额定电流: 1.0A
- 1-4. 额定电压: 30V
- 1-5. 耐久性: 3000 CYCLES MIN.
- 1-6. 耐电压: 100V AC MIN.
- 1-7. 接触阻抗: 30mΩ MAX. INITIAL; 40mΩ MAX AFTER 3000 CYCLES
- 1-8. 绝缘电阻: 100MΩ MIN
- 1-9. 工作温度: -30° TO +80°

2. 材质:

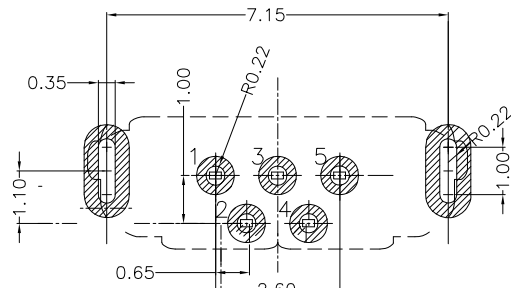
- 2.1 胶芯: LCP UL94V-0
- 2.2 端子: C5191, 镍底, 镀金1μ"
- 2.3 外壳: SUS

3. 所用材质须符合RoHS要求

4. 重点尺寸标识"▲"符号

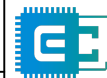


PIN NO.	SIGNAL NAME
PIN 1	VBUS
PIN 2	D-
PIN 3	D+
PIN 4	HIDING
PIN 5	GND
SHELL	SHIELD



RECOMMENDED P.C.B LAYOUT

产品图  
PRODUCT CHART DWG



易芯精密科技(浙江)有限公司  
Easychips Precision Technology (Zhejiang) Co., Ltd.

公差一览表 TOLERANCE UNLESS OTHERWISE				单位 UNITS	MM	制图 DRAWING	产品料号 PRODUCT PART NO.
X.	±0.25	X'	±5'	比例 SCALE	1:1	审核 CHKD	B920-EC154A2021Y10104
.X	±0.20	.X'	±2'				产品名称 PRODUCT NO.
.XX	±0.15	.XX'	±1'	日期 DATE	2021-04-15	核准 APPD	角法 VIEW
.XXX	±0.10	.XXX'	±0.5'				