

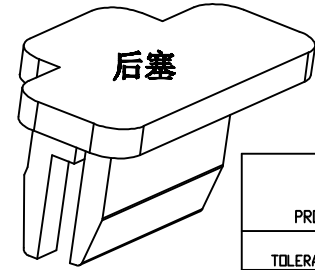
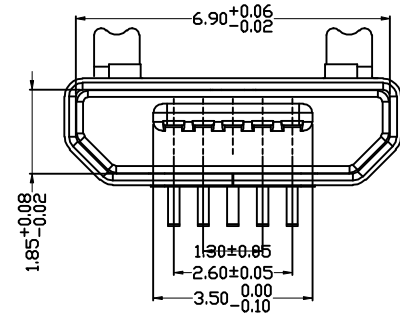
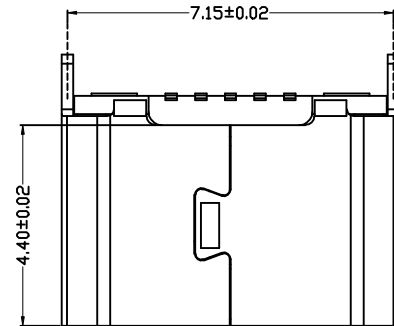
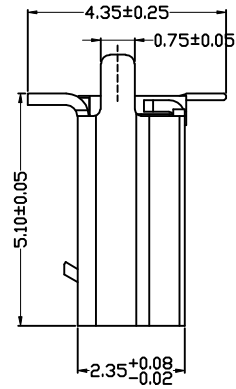
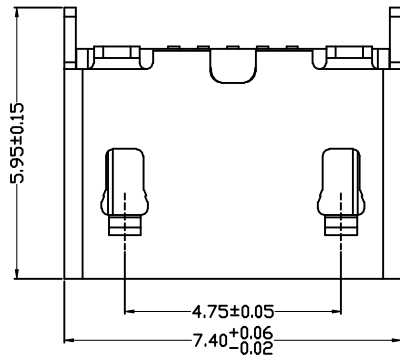
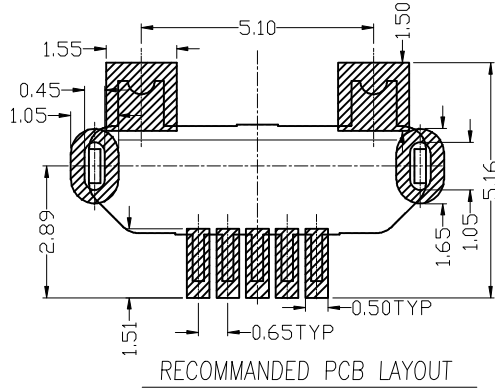
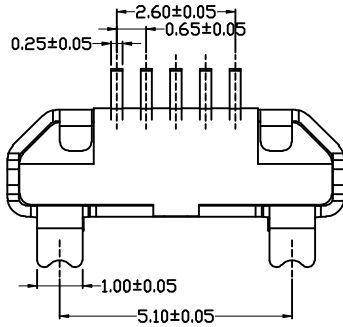
RoHS

MAPX

MODIFICATION

DRW

DATE



备注:

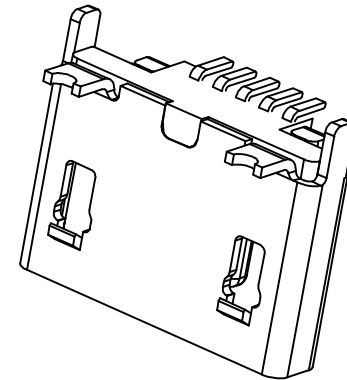
1. 产品规格:

- 1-1. 插入力: 35N MAX.
- 1-2. 拔出力: 10N MIN. INITIAL 8-20N AFTER
- 1-3. 额定电流: 1.0A
- 1-4. 额定电压: 30V
- 1-5. 耐久性: 500V CYCLES MIN.
- 1-6. 耐电压: 100V AC MIN.
- 1-7. 接触阻抗: 30mΩ MAX. INITIAL; 40mΩ MAX AFTER
- 1-8. 绝缘电阻: 100MΩ MIN
- 1-9. 工作温度: -30° TO +80°

2. 材质:

- 2.1 胶芯: LCP UL94V-0
- 2.2 端子: C2680R-H, 镍底, 镀金 1μ"
- 2.3 外壳: SUS201/301, 表面镀雾锡/镀镍

3. 重点尺寸标识 "▲" 符号



产品图 PRODUCT CHART DWG				易芯精密科技(浙江)有限公司 Easychips Precision Technology (Zhejiang) Co., Ltd.			
公差一览表 TOLERANCE UNLESS OTHERWISE				单位 UNITS	MM	制图 DRAWING	制图料号 PRODUCT PART NO
X.	±0.25	X.	±5.°	比例 SCALE	1:1	审核 CHKD	产品名称 PRODUCT NO
.XX	±0.20	.X	±2.°	日期 DATE	2016-09-09	核准 APPD	版本 VER
.XX	±0.15	.XX	±1.°				角法 VIEW
.XXX	±0.10	.XXX	±0.5°				版本 VER
							AD

制图料号 PRODUCT PART NO	B920-EC154A2021Y10109
产品名称 PRODUCT NO	
角法 VIEW	版本 VER
核准 APPD	AD

由 Autodesk 教育版产品制作

由 Autodesk 教育版产品制作