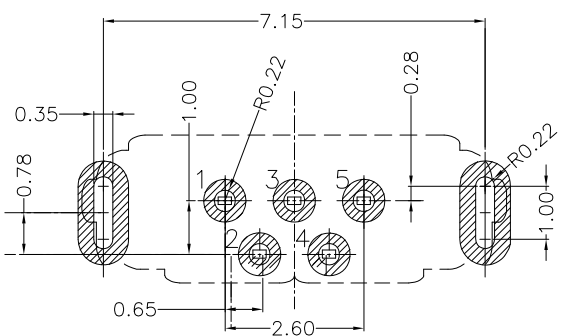
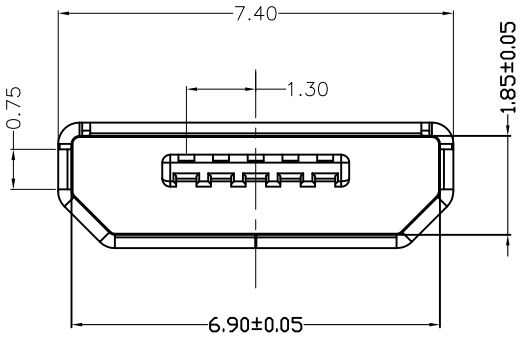
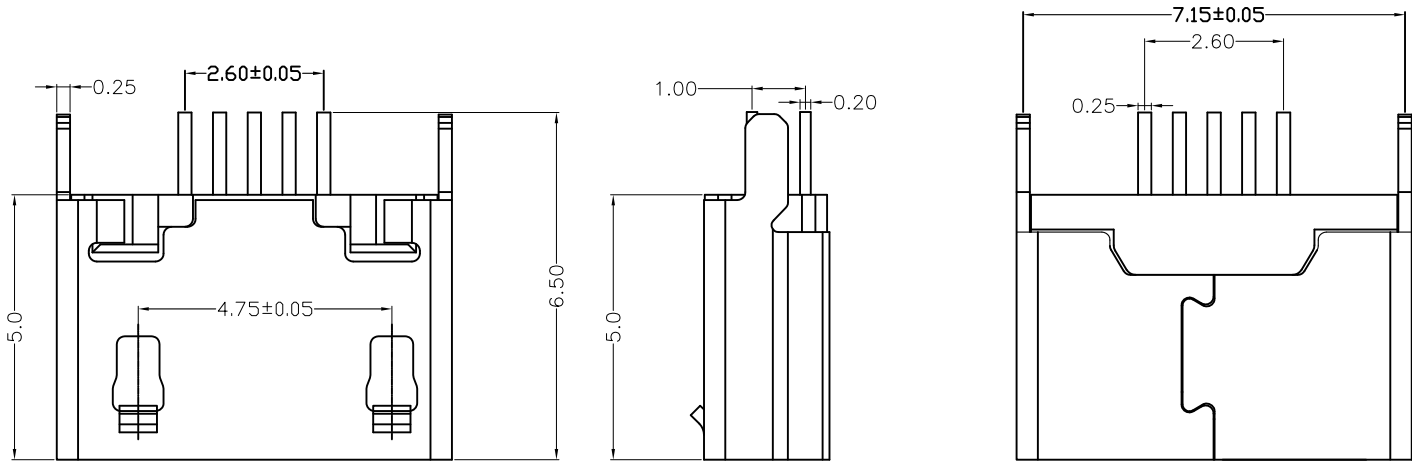


REV	MODIFICATION	DATE
A0	胶芯变更	2013.12.20



RECOMMENDED P.C.B LAYOUT

- 备注:
- 产品规格:
 - 插入力: 35N MAX.
 - 拔出力: 10N MIN. INITIAL 8-20N AFTER
 - 额定电流: 1.0A
 - 额定电压: 30V
 - 耐久性: 3000 CYCLES MIN.
 - 耐电压: 100V AC MIN.
 - 接触阻抗: 30mΩ MAX. INITIAL; 40mΩ MAX
 - 绝缘电阻: 100MΩ MIN
 - 工作温度: -30° TO +80°
2. 材质:
- 胶芯: LCP UL94V-0
 - 2端子: C5191, 镍底, 镀金1μ"
 - 3外壳: SUS
- 所用材质须符合RoHS要求
4. 重点尺寸标识"▲"符号

产品图 PRODUCT CHART DWG		易芯精密科技(浙江)有限公司 Easychips Precision Technology (Zhejiang) Co., Ltd.			
公差一览表 TOLERANCE UNLESS OTHERWISE		单位	制图	制图料号	B920-EC164A2021Y10100
X.	±0.25	MM	DRAWING	PRODUCT PART NO.	
.X	±0.20	比例	审核	产品名称	MICRO 5P-F B型180插板6.5 5.0无边 不锈钢LCP黑胶
.XX	±0.15	SCALE	CHKD	PRODUCT NO.	
.XXX	±0.10	日期	核准	角法	版本 REV
		DATE	APPD	VIEW	