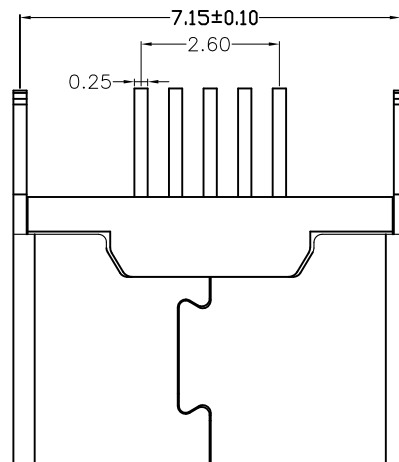
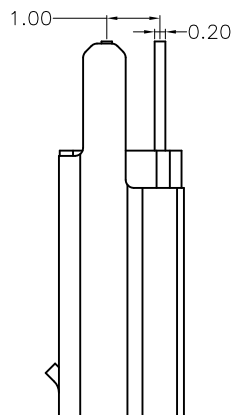
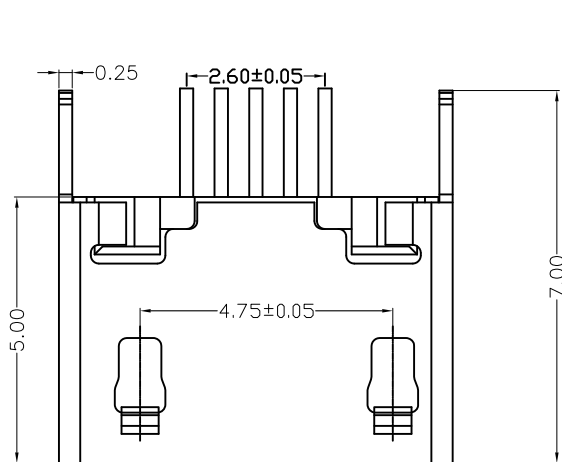


RoHS

MAPX

MODIFICATION

DATE



备注:

1. 产品规格:

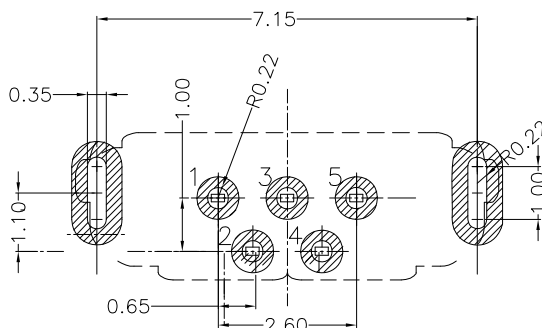
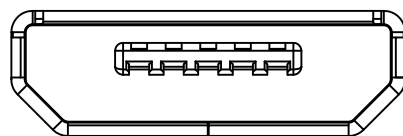
- 1-1. 插入力: 35N MAX.
- 1-2. 拔出力: 10N MIN. INITIAL 8-20N AFTER 3000 CYCLES
- 1-3. 额定电流: 1.0A
- 1-4. 额定电压: 30V
- 1-5. 耐久性: 3000 CYCLES MIN.
- 1-6. 耐电压: 100V AC MIN.
- 1-7. 接触阻抗: 30mΩ MAX. INITIAL; 40mΩ MAX AFTER 3000 CYCLES
- 1-8. 绝缘电阻: 100MΩ MIN
- 1-9. 工作温度: -30° TO +80°

2. 材质:

- 2.1 胶芯: LCP UL94V-0
- 2.2 端子: C5191, 镍底, 镀金1μ"
- 2.3 外壳: SUS

3. 所用材质须符合RoHS要求

4. 重点尺寸标识"▲"符号



RECOMMENDED P.C.B LAYOUT

产品图

PRODUCT CHART DWG

公差一览表

TOLERANCE UNLESS OTHERWISE

X.	±0.35	X.	±5.°
.X	±0.20	.XX	±2.°
.XX	±0.15	.XXX	±1.°
.XXX	±0.10	.XXX	±0.5°



易芯精密科技(浙江)有限公司

Easychips Precision Technology (Zhejiang) Co., Ltd.

单位 UNITS	MM	制图 DRAWING	制图料号 PRODUCT PART NO.	B920-EC164A2021Y10101
比例 SCALE	1:1	审核 CHKD	产品名称 PRODUCT NO.	MICRO 5P-F B型180度7.1 5.0不锈钢无边LCP 黑胶镀锡长端子
日期 DATE	2021-04-15	核准 APPD	角法 VIEW	版本 VER
				A0