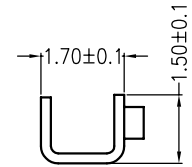
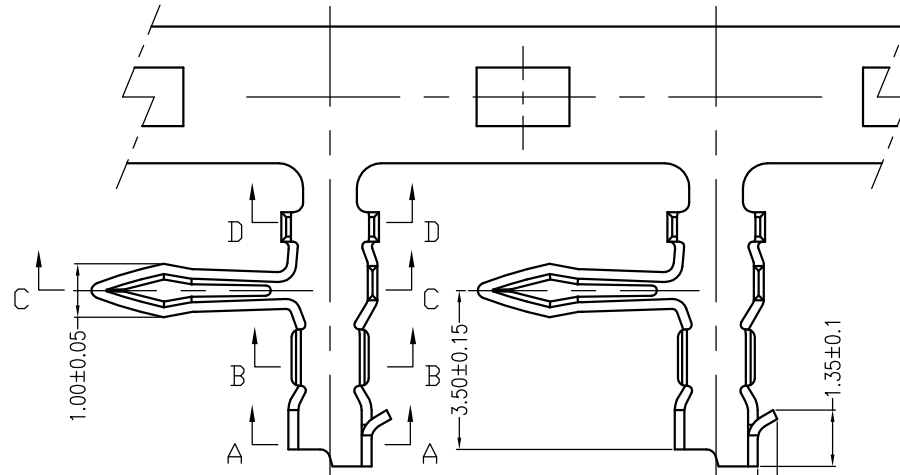
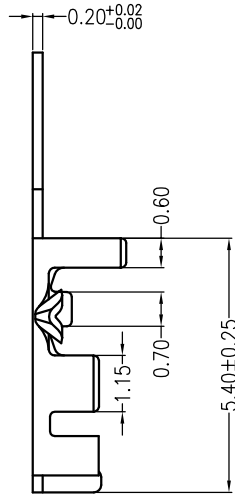
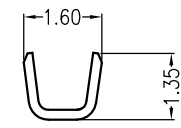


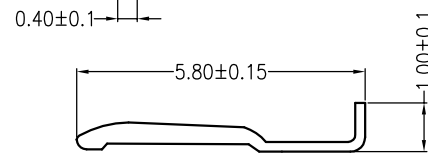
REV	ECN No.	DESCRIPTION	DESIGN	DATE
A	-	NEW RELEASE	吴丹平	2015.07.01



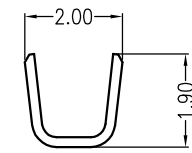
A-A



B-B



C-C



D-D

备注:

1. 材质: 磷青铜
2. 电镀表面处理: 光亮锡
3. 冲制件表面应光洁平整无毛刺及裂痕;
4. 零件折弯处不得有机械损伤, 切口处毛刺<0.03;
5. 材料有害物质控制需符合RoSH标准。
6. 物料说明:

Part No  
EC-B-2002-BBTerminal

Ordering Information & Specification:

Wire Range	Insulation O.D.	Material	Finish	Qty/Reel
AWG #22~#30	1.30mm(max)	Phosphor bronze	Tin-plated	12,000 pcs

易芯精密科技(浙江)有限公司  
Easychips Precision Technology (Zhejiang) Co., Ltd.

TITLE: -

X.±0.2	X.±0.5°	USE:	PART NO.: EC-B-2002-BBTerminal
.X±0.10	.X±0.3°	MANUFACTURE	
.XX±0.05	.XX±0.2°	APPD:	
--	--	CHKD:	
		UNITS: mm	DR:

DWG NO.:	
SCALE 1 : 1	SHEET 1 / 1