



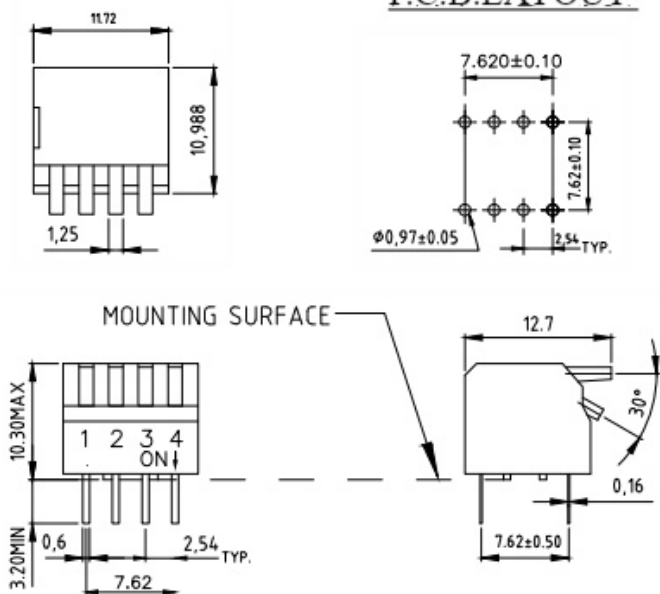
电器特性:

- 1、电器寿命: 每个开关在电压24VDC与电流25mA之下测试
至少可来回拨动2000次。
- 2、开关不常切换的额定电流: 电流100mA, 电压50VDC。
- 3、开关经常切换的额定电流: 电流25mA, 电压24 VDC。
- 4、接触阻抗: (a)初始值最大50m Ω . (b)测试后最大值100 m Ω 。

机械特性:

- 1、机械寿命: 至少可来回拨动2000次
- 2、操作力: 最大1000g
- 3、推钮行程: 2.0mm
- 4、使用温度: -25 $^{\circ}\text{C}$ ~+70 $^{\circ}\text{C}$
- 5、储存温度: -40 $^{\circ}\text{C}$ ~+85 $^{\circ}\text{C}$ 焊锡和清洗过程:
- 6、在所有操作过程中, 请确保开关在" OFF" 位置。
- 7、波焊: 推荐使用焊锡温度260 $^{\circ}\text{C}$ 最多五秒钟。
- 8、手焊: 使用30瓦烙铁控制温320 $^{\circ}\text{C}$ 焊。

P.C.B.LAYOUT



材质:

- 1、上盖&底座: UL94V-0 (UL防火认可), PBT。
- 2、推钮: UL94V-0 (UL防火认可), PBT。
- 3、端子: 磷青铜镀金。

Easychips Precision
Technology Co., Ltd

产品名称	DIP开关			比例	FIT
产品编号	ECDP04		2.0	单位	mm
未标明公差尺寸	0.1-10 \pm 0.05 9- 100-200 \pm 0.3				

Δ			
标记	更改事由	签名	日期