



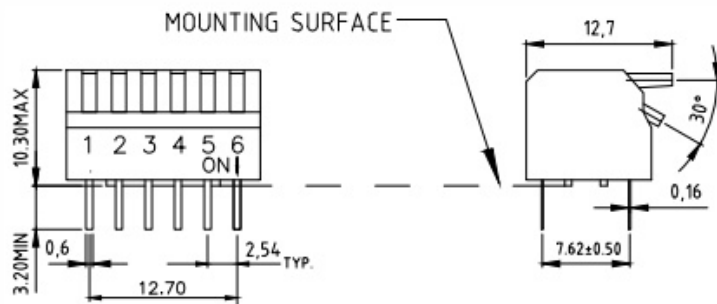
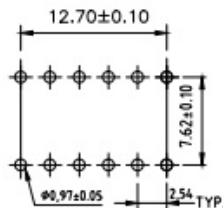
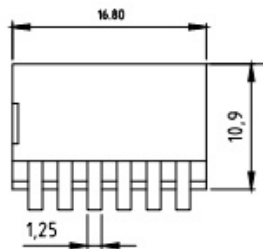
电器特性:

- 1、电器寿命：每个开关在电压24VDC与电流25mA之下测试  
至少可来回拨动2000次。
- 2、开关不常切换的额定电流：电流100mA, 电压50VDC。
- 3、开关经常切换的额定电流：电流25mA, 电压24 VDC。
- 4、接触阻抗：(a) 初始值最大50mQ. (b) 测试后最大100 m2。

机械特性:

- 1、机械寿命：至少可来回拨动2000次
- 2、操作力：最大1000g
- 3、推钮行程：2.0mm
- 4、使用温度：-25℃~+70℃
- 5、储存温度：-40℃~+85℃焊锡和清洗过程:
- 6、在所有操作过程中，请确保开关在“OFF”位置。
- 7、波焊：推荐使用焊锡温度260℃最多五秒钟。
- 8、手焊：使用30瓦烙铁控制温320℃焊  
锡时间大约2秒钟。

P.C.B.LAYOUT



材质:

- 1、上盖&底座：UL94V-0 (UL防火认可), PBT。
- 2、推钮：UL94V-0 (UL防火认可), PBT。
- 3、端子：磷青铜镀金。

Easychips Precision Technology Co., Ltd

产品名称	DIP开关		比例	FIT
产品编号	ECDP06	2.0	单位	mm
未标明公差尺寸	0.1-10 +0.05 10-50 +0.1 5.0-100 ±0.2 100-200 ±0.3		日期	2019年8月1日
			日期	2019年8月1日
			日期	2019年8月1日

△			
△			
标记	更改事由	签名	日期