

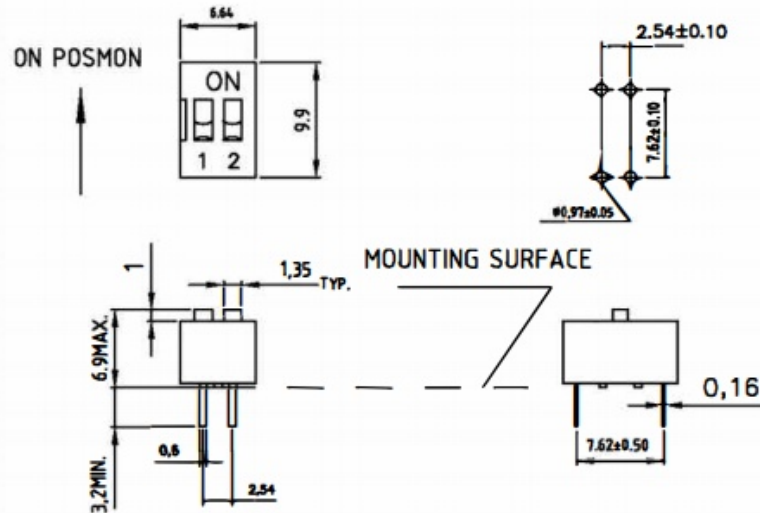
电器特性:

- 1、电器寿命: 每个开关在电压24VDC与电流25mA之下测试, 至少可来回拨动2000次。
- 2、开关不常切换的额定电流: 电流100mA, 电压50VDC。
- 3、开关经常切换的额定电流: 电流25mA, 电压24 VDC。
- 4、接触阻抗: (a)初始值最大50m Ω . (b)测试后最大仅100 m Ω 。

机械特性:

- 1、机械寿命: 至少可来回拨动2000次
- 2、操作力: 最大1000g
- 3、推钮行程: 2.0mm
- 4、使用温度: -25 $^{\circ}$ C~+70 $^{\circ}$ C
- 5、储存温度: -40 $^{\circ}$ C~+85 $^{\circ}$ C焊锡和清洗过程:
- 6、在所有操作过程中, 请确保开关在“OFF”位置。
- 7、波焊: 推荐使用焊锡温度260 $^{\circ}$ C最多五秒钟。
- 8、手焊: 使用30瓦烙铁控制温320 $^{\circ}$ C焊锡时间大约2秒钟。

P.C.B.LAYOUT



材质:

- 1、上盖&底座: UL94V-0(UL防火认可), PBT。
- 2、推钮: UL94V-0(UL防火认可), PBT。
- 3、端子: 磷青铜镀金。

Easychips Precision Technology Co., Ltd

产品名称	DIP开关	本	2.0	单位	mm
产品编号	ECDS02				
未标明公差尺寸	-10 μ m				

△			
△			
标记	更改事由	签名	日期