

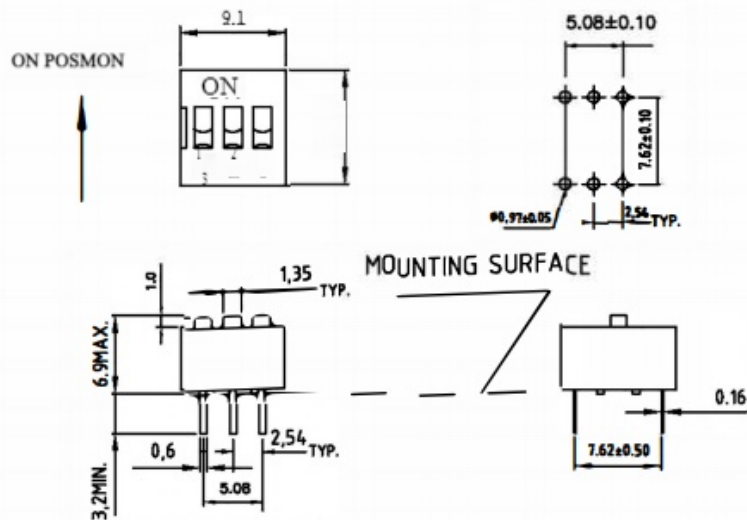
电器特性:

- 1、 电器寿命: 每个开关在电压24VDC与电流25mA之下测试, 至少可来回拨动2000次。
- 2、 开关不常切换的额定电流: 电流100mA, 电压50VDC。
- 3、 开关经常切换的额定电流: 电流25mA, 电压24 VDC。
- 4、 接触阻抗: (a) 初始值最大50m Ω . (b) 测试后最大值100 m Ω 。

机械特性:

- 1、 机械寿命: 至少可来回拨动2000次
- 2、 操作力: 最大1000g
- 3、 推钮行程: 2.0mm
- 4、 使用温度: -25 $^{\circ}$ C~+70 $^{\circ}$ C
- 5、 储存温度: -40 $^{\circ}$ C~+85 $^{\circ}$ C焊锡和清洗过程:
- 6、 在所有操作过程中, 请确保开关在" OFF"位置。
- 7、 波焊: 推荐使用焊锡温度260 $^{\circ}$ C最多五秒钟。
- 8、 手焊: 使用30瓦烙铁控制温320 $^{\circ}$ C焊锡时间大约2秒钟。

P.C.B.LAYOUT



材质:

- 1、 上盖&底座: UL94V-0(UL防火认可),PBT。
- 2、 推钮: UL94V-0(UL防火认可),PBT。
- 3、 端子: 磷青铜镀金。

Easychips Precision
Technology Co., Ltd

产品名称	DIP开关	版本	2.0	比例	FIT
产品编号	ECDS03	单位	B	单位	mm
未标明公差尺寸					

会			
卷记	夏激幸由	签名	日期