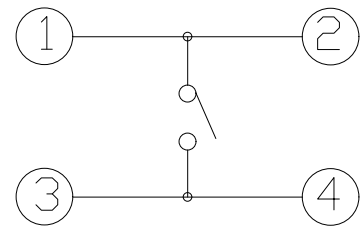
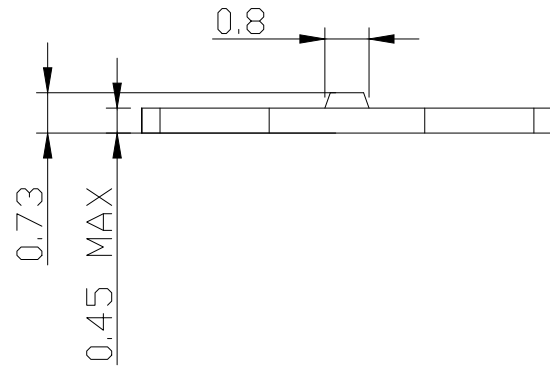
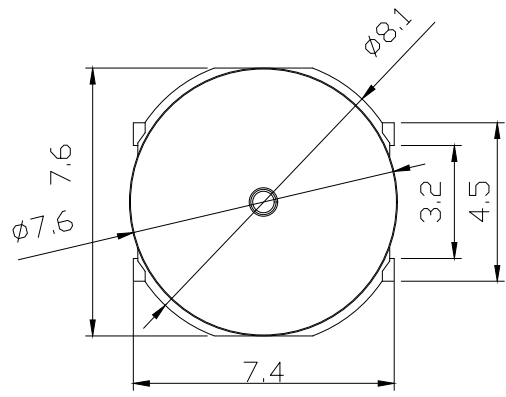


序号	高度(H)	按力(gf)
1	0.73H	160±50gf
2		250±50gf



CIRCUIT DIAGRAM

ECTAF17-R

主要技术指标:
Main Specifications:

气候等级 Climate grade	额定值 Rated values	接触电阻 Contact resistance	耐压 Dielectric strength	绝缘电阻 Insulation resistance	行程 Travel	寿命 Life
-20℃~+70℃	Max50 mA12V Min10 μA1V DC	≤100m Ω	250V. AC. 1Min	≥50M Ω	0.27±0.1mm	100000次

序号	名称	数量	材料	备注
5	按钮	1	聚酰亚胺	红色
4	端子	1	磷青铜	镀银
3	黄膜	1	聚酰亚胺	黄色
2	弹片	1	SUS	镀银
1	塑胶底座	1	PA6T	黑色

单位:MM	类型: TACT SWITCH	型号: TAF17-R	图幅: A4		第一页 共一页	
			线性公差: ±0.2	角度公差: ±1.5°	比例: 1:1	投影视角: 1
设计:	wbj					
审核:	wbj					
批准:						