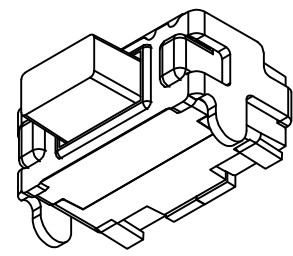
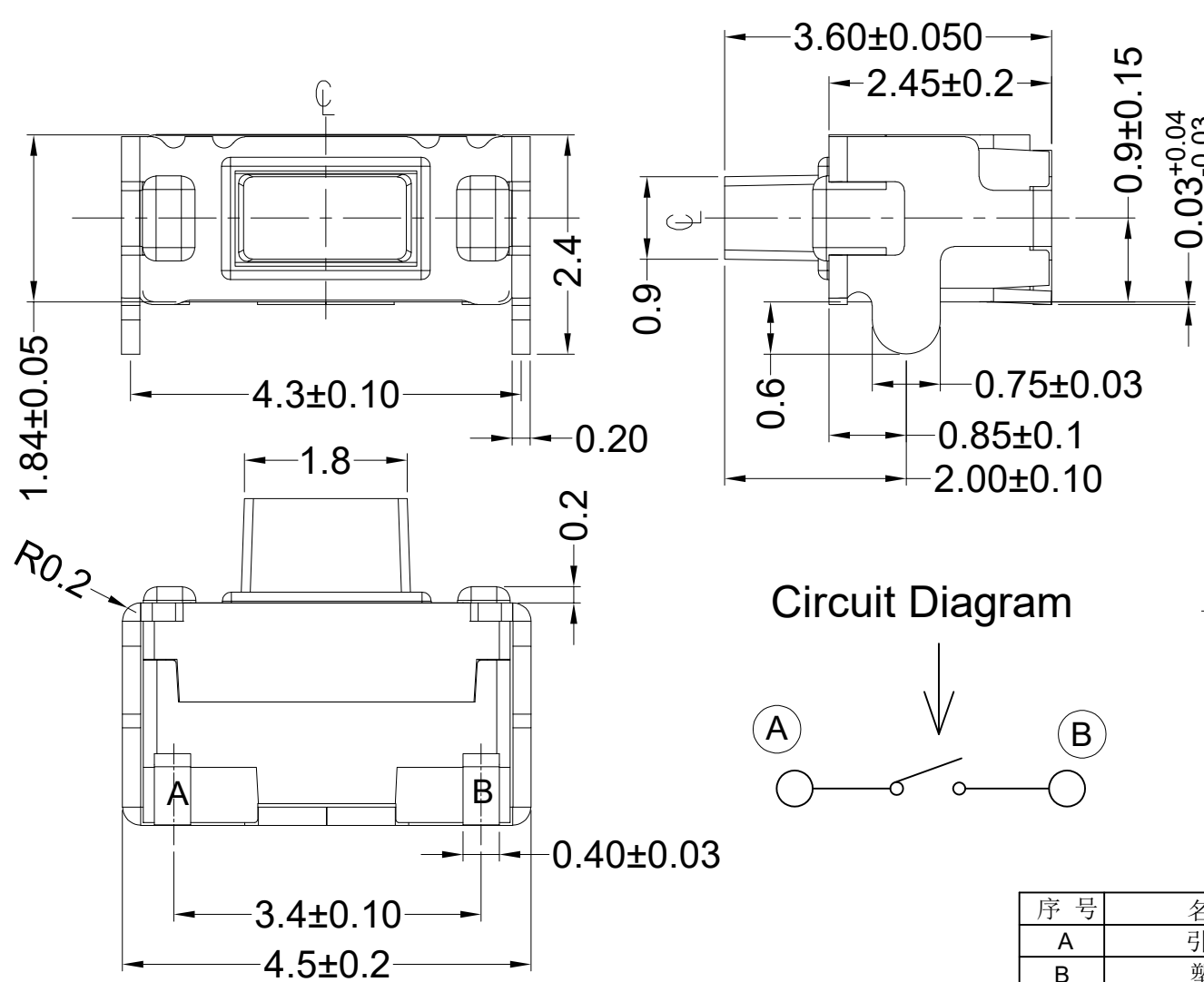
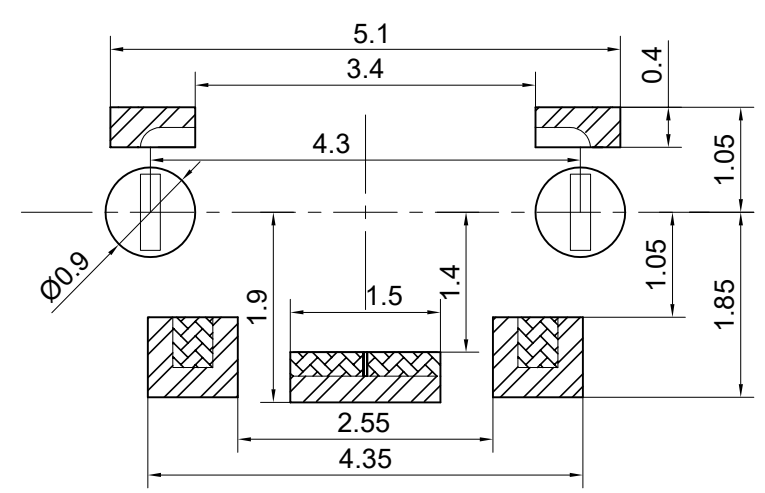


A  
B  
C  
D  
E  
F

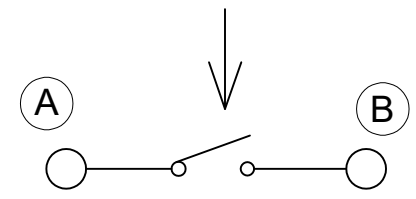


按压力 Operating force	行程 Travel	寿命 Life
160±30g	0.20±0.05	100,000次
250±30g	0.20±0.05	50,000次
.....	.....	.....

Recommended PAD Layout  $\pm 0.05$   
Top VIEW



Circuit Diagram



主要技术指标:  
Main Specifications

气候等级 Climate grade	额定值 Rated values	接触电阻 Contact resistance	耐压 Dielectric strength	绝缘电阻 Insulation resistance
-30℃~70℃	0.5A/12V	≤100mΩ	250V. AC. 1Min	≥100MΩ

未标注之公差依公差表:

X.	±0.3
X.X	±0.2
X.XX	±0.15
X.XXX	±0.1
ANGLES	±3°

序号	名称	数量	材料	备注
A	引脚	1	C5191	镀厚银
B	塑胶底座	1	PA10T-R630	黑色
C	弹片	2	SUS301-Ag0.5	单面镀银
D	塑胶按钮	1	PA6T RG430	白色
E	盖板	1	C5191H	镀厚银
G	塑胶上盖	1	PA6T RG430	白色
H	黄膜	1	铁氟龙	黄色

类型: 轻触开关	型号: ECTHBM07-A	图幅: A4		第一页 共一页	
		单位: mm	比例: 1:1	投影视角: 3	
设计: <i>wbj</i> 2021.06.06	审核:	易芯精密科技(浙江)有限公司 Easychips Precision Technology (Zhejiang) Co., Ltd.			
批准:					

RoHS