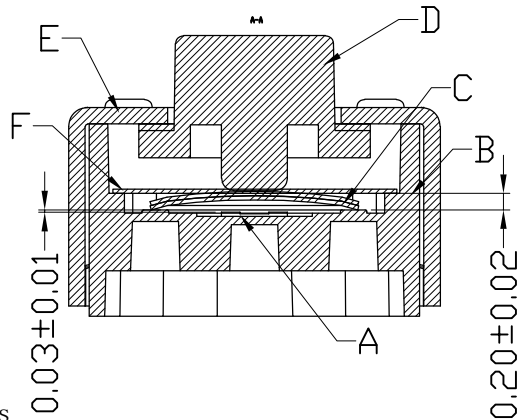
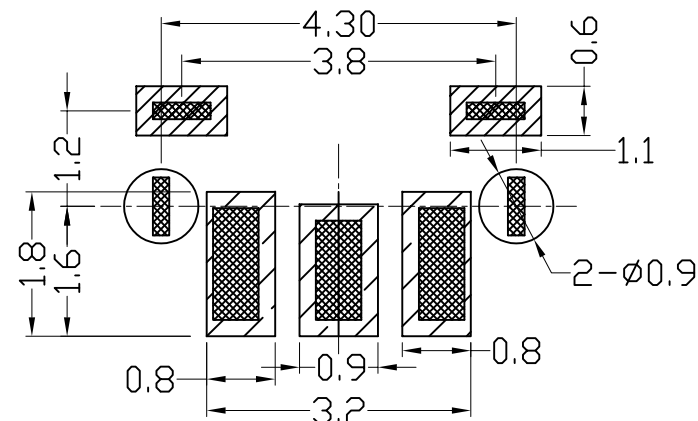
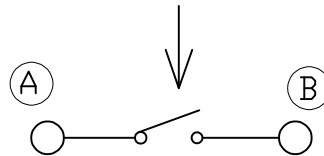


Circuit Diagram



主要技术指标:
Main Specifications

序号	名称	数量	材料	备注
A	引脚	1	C5191	镀金
B	塑胶底座	1	LCP	黑色
C	弹片	2	SUS301-Au0.05	单面镀金
D	塑胶按钮	1	LCP	黑色
E	盖板	1	SUS304-1/4H	选镀镍
F	黄膜	1	PI	黄色

气候等级 Climate grade	额定值 Rated values	接触电阻 Contact resistance	耐压 Dielectric strength	绝缘电阻 Insulation resistance	按压力 Operating force	行程 Travel	寿命 Life
-30℃~70℃	0.5A/12V	≤100mΩ	250V. AC. 1Min	≥100MΩ	160±50g	0.20±0.05	200000次

单位:MM	类型: 轻触开关	型号: ECTHBM19N	图幅: A4	第一页 共一页
设计: wbj	审核: wbj	批准:	线性公差: ±0.1	角度公差: ±1.5°
			比例: 1:1	投影视角: 3
			易芯精密科技(浙江)有限公司 Easychips Precision Technology (Zhejiang) Co., Ltd.	
			RoHS	