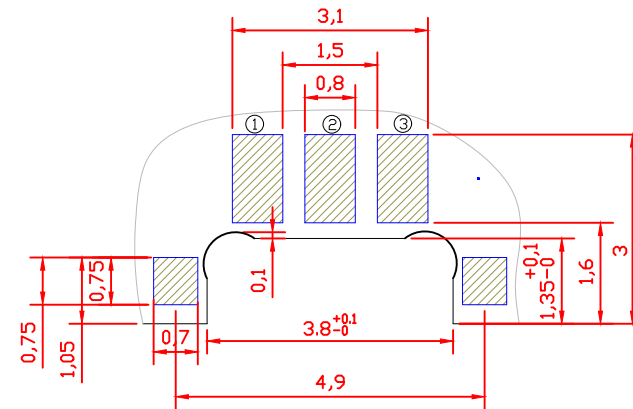
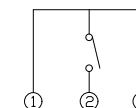


P. C. B MOUNTING PATTERN DIMENSION

the following soldering are recommended for reflow soldering



CIRCUIT DIAGRAM



主要技术规格:

1. 额定值: 50mA DC12V
2. 接触电阻: $\leq 50m\Omega$
3. 操作力: $160 \pm 40gf$
4. 行程: $0.20 \pm 0.1mm$
5. 绝缘电阻: $\geq 100M\Omega$
6. 抗电强度: 250V 50HZ 1Min.
7. 寿命: 100,000 Cycles

6	防尘膜	PI	1	黄色						第一视角 	名称: 轻触开关	
5	引脚、触点	磷铜	1	镀银							型号: ECTHBM32	
4	基座	LCP	1	耐温280℃ (黑色)								
3	簧片	不锈钢	2	覆银	标记	处数	更改文件号	签名	日期	比例	一般公差	
2	盖板	黄铜	1	镀银	设计				单位	mm	>0.5~2	± 0.10
1	按钮	LCP	1	耐温280℃ (黑色)	审核				重量		>2~5	± 0.25
序号	零件名称	材料规格	数量	备注	批准						>5~10	± 0.30
											角度	$\pm 0.5^\circ$