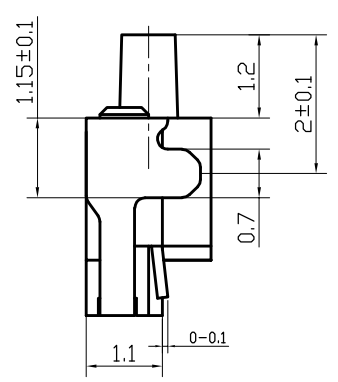
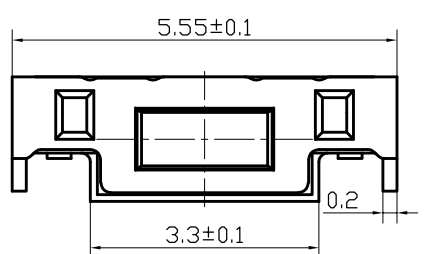
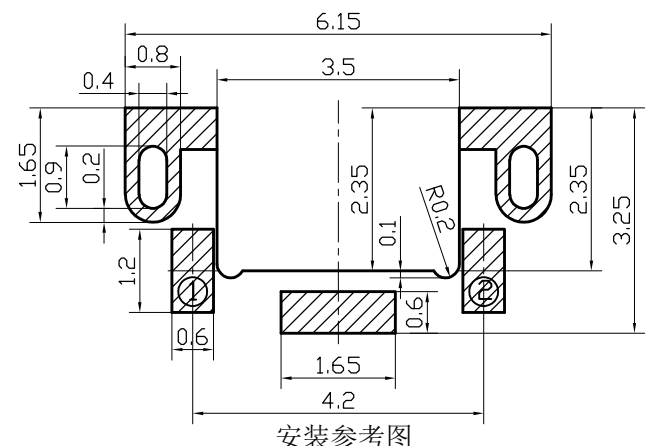
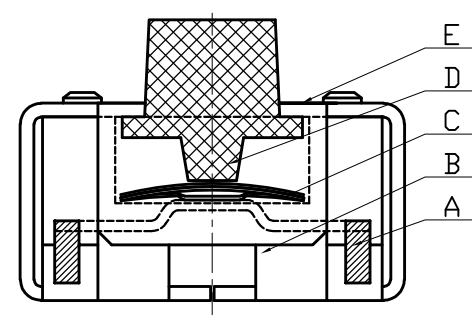
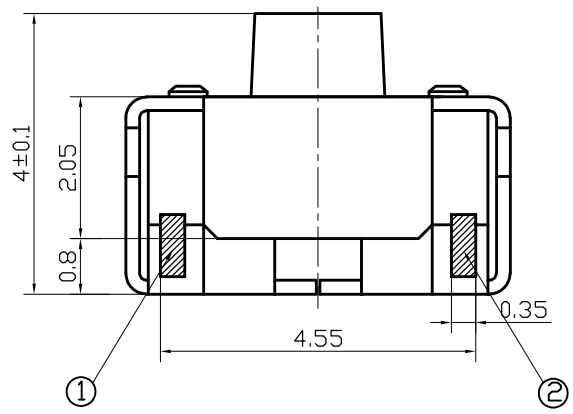


序号	高度(H)	按力(gf)
1	4H	160±50gf
2		



主要技术指标:
Main Specifications:

气候等级 Climate grade	额定值 Rated values	接触电阻 Contact resistance	耐压 Dielectric strength	绝缘电阻 Insulation resistance	行程 Travel	寿命 Life
-20°C~+70°C	Max50 mA12V Min10 μA1V DC	≤200mΩ	100V. AC. 1Min	≥100mΩ	0.15±0.1mm	100000次

序号	名称	数量	材料	备注
6				
5	盖板	1	磷铜0.2	
4	按钮	1	LCP	白色
3	弹片	2	进口不锈钢覆银	
2	底座	1	LCP	白色
1	卡件	1	磷铜0.15	镀银

单位:MM	类型: 轻触开关	型号: ECTHBM37	图幅: A4	第一页 共一页
			线性公差: ±0.1	角度公差: ±1.5°
设计:	wbj	易芯精密科技(浙江)有限公司 Easychips Precision Technology (Zhejiang) Co., Ltd. RoHS		
审核:	wbj			
批准:				