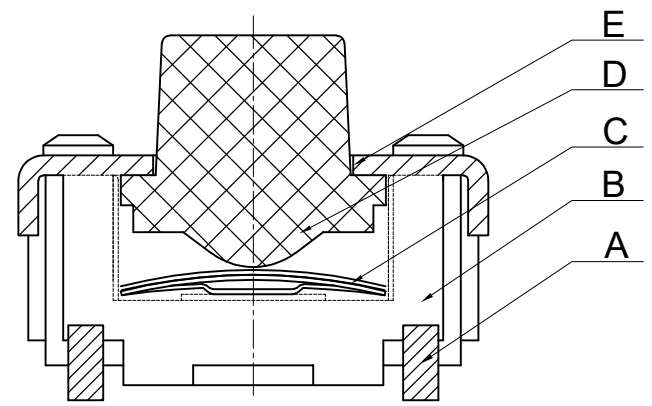
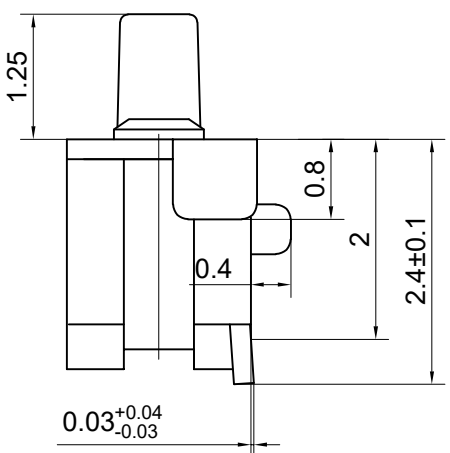
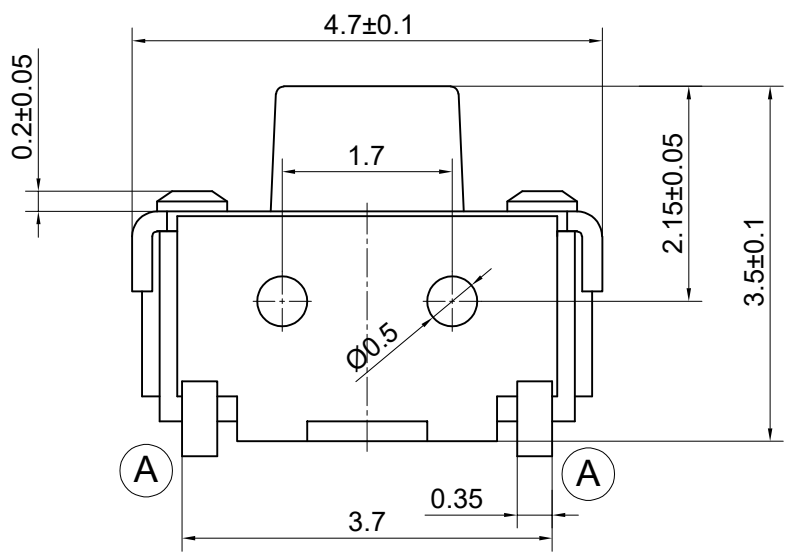
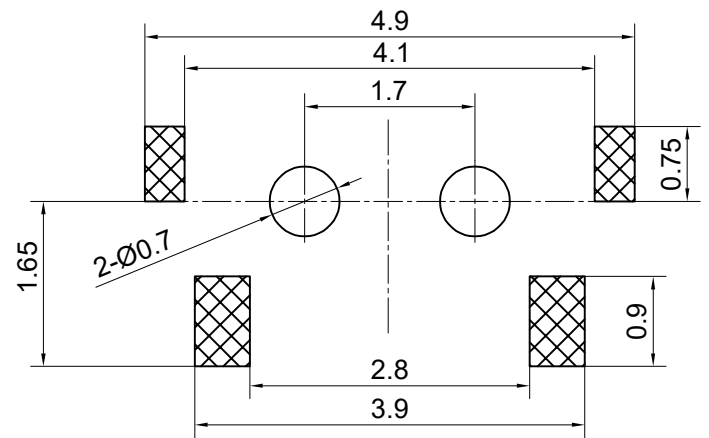


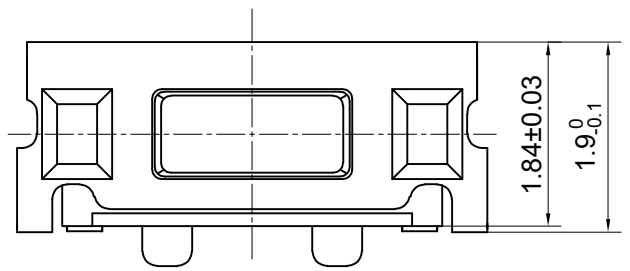
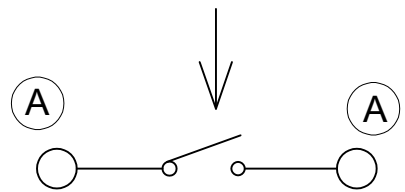
序号	高度(H)	
1	3.5	



PCB.layout



Circuit Diagram



主要技术指标:  
Main Specifications

气候等级 Climate grade	额定值 Rated values	接触电阻 Contact resistance	耐压 Dielectric strength	绝缘电阻 Insulation resistance	按压力 Operating force	行程 Travel	寿命 Life
-30℃~70℃	0.5A/12V	≤50mΩ	250V. AC. 1Min	≥100MΩ	180±30g	0.15-0.22	50000次

序号	名称	数量	材料	备注
A	引脚	1	C5191	镀银
B	塑胶底座	1	LCP	白色
C	弹片	2	SUS301-Ag0.5	单面镀银
D	塑胶按钮	1	LCP	黑色
E	盖板	1	C5191H	镀银

单位:MM	类型: 轻触开关	型号:	图幅: A4	第一页 共一页
			线性公差: ±0.1	角度公差: ±1.5°
设计:	wbj	易芯精密科技(浙江)有限公司 Easychips Precision Technology (Zhejiang) Co., Ltd.		
审核:	wbj			
批准:				

RoHS