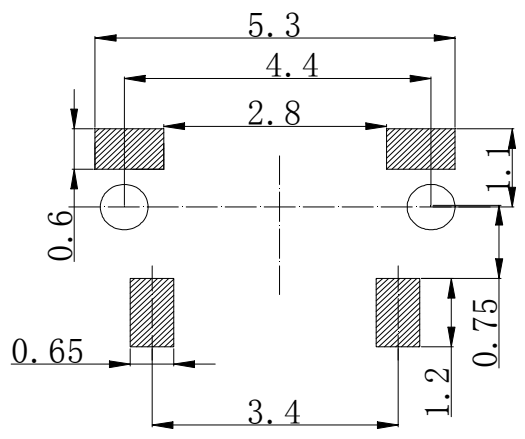
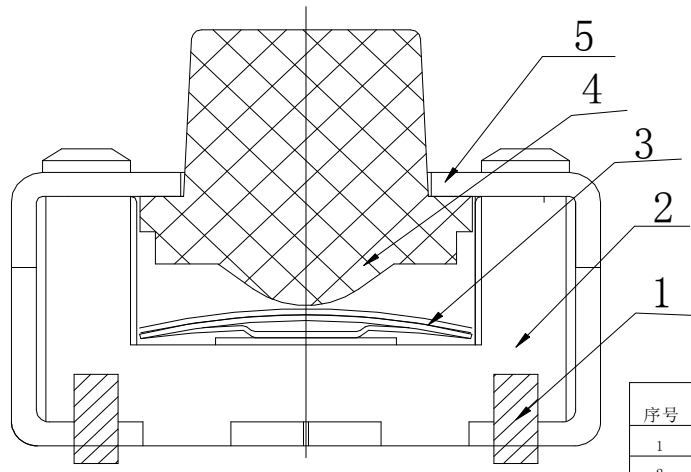


电气原理图



ECTHBM04-C-R

P.C.B 板焊接图



技术要求

1. 塑料件表面光洁无划痕, 水花, 变形, 影响外观及性能等缺陷。
2. 额定电流: 50mA. 12V DC, 绝缘电阻100M Ω min. 100V DC. 介电强度250V AC for 1min. 接触电阻100m Ω max.
3. 开关手感明显, 档位清晰可靠, 无卡滞现象, 消除外力后, 应能快速回位。

序号	零部件名称	数量	材料名称	表面处理	备注
1	端子	1	磷铜	银镀层	
2	基座	1	LCP		白色
3	弹片	2	SUS301	银镀层	进口材质
4	推柄	1	LCP		
5	盖板	1	磷铜	银镀层	

设计:		单位: mm 比例: 1/1 日期:
审核:		
批准:		
型号: THBM04		图纸名称: 产品外形图

轻触开关

页次: 1/1

版本: 0