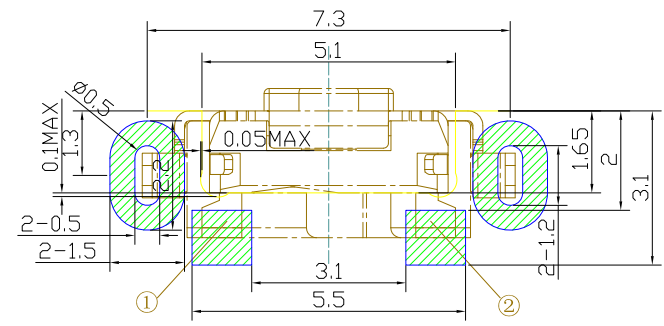
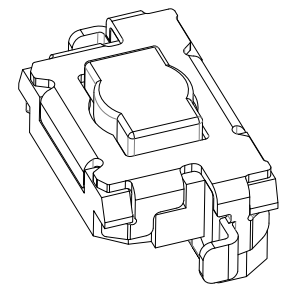
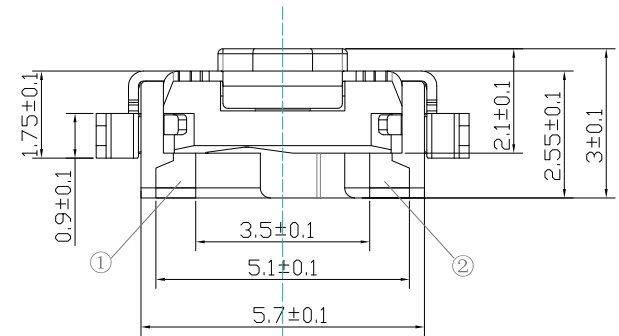
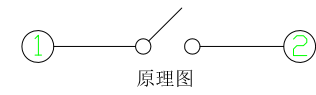
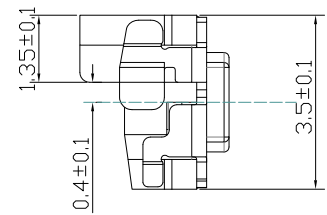
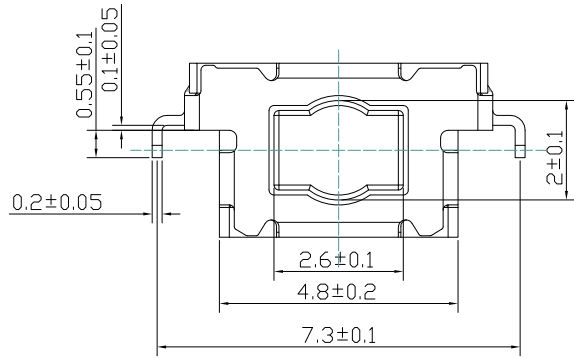


标 记 MARK.	ECN编号/变更内容 ECN NO/DEFINITION	日 期 DATE	修 改 REVISE	核 准 APPROVE



P. C. B MOUNTING PATTERN DIMENSION  
the following soldering are recommended  
for reflow soldering

项 目	规 格	未标注公差列表	单 位: UNIT mm	产 品 系 列 Product series	轻 触 开 关
额定电负荷:	DC12V 50mA	X. ±0.2 X.° ±1°	材 质 MATERIAL	产 品 名 称 Product Title	ECTHCM06
绝缘电阻:	≥100MΩ 100V DC/1min	.X ±0.1 .X° ±0.5°	重 量 WT.	产 品 编 码 Product number	
耐压强度:	AC250V 50Hz/1min	.XX ±0.05 .XX° ±0.3°	图 号 DWG NO.		
环境温度:	-40℃ ~ +85℃	.XXX ±0.02 .XXX° ---	视 图 VIEW		
接触电阻:	≤100mΩ Max	设计 DESIGN	比 例 SCALE 1 : 1		
行 程:	0.18±0.1mm	审 核 CHECKED	版 本 REV. A0		
		校 准 化 STANDARD	日期 2020/03		
		批 准 APPROVE			

**易芯精密科技(浙江)有限公司**  
Easychips Precision Technology (Zhejiang) Co., Ltd. RoHS