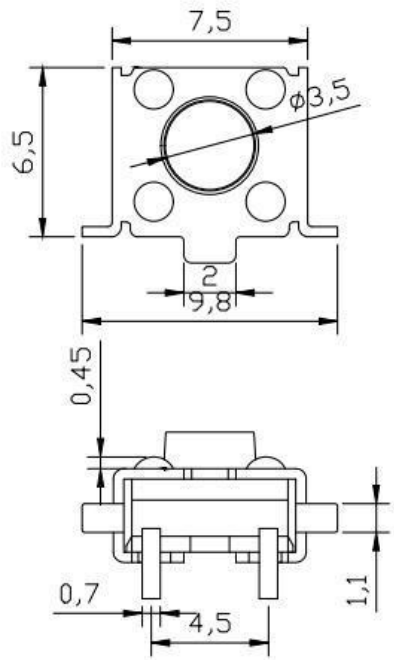
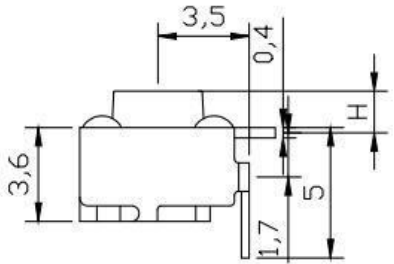
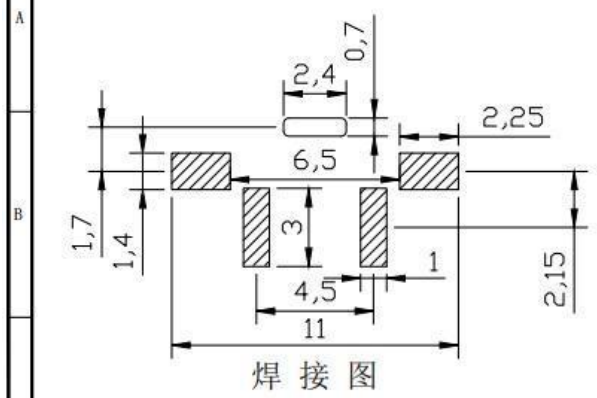


序号	按力(gf)
1	160/250±40gf



H	对应高度
0.9	4.3H
1.6	5.0H
2.1	5.5H
2.6	6.0H
3.1	6.5H
3.6	7.0H
4.1	7.5H
4.6	8.0H
5.1	8.5H
5.6	9.0H
6.1	9.5H
6.6	10.0H

主要技术指标:
Main Specifications:

气候等级 Climate grade	额定值 Rated values	接触电阻 Contact resistance	耐压 Dielectric strength	绝缘电阻 Insulation resistance	行程 Travel	寿命 Life
-20℃~+70℃	Max50 mA12V DC n10 μA1V DC	≤100mΩ	250V. AC. 1Min	≥100MΩ	0.2±0.1mm	100000次

序号	名称	数量	材料	备注
5	按钮	1	PPA	黑色
4	卡件	1	黄铜	镀银
3	盖板	1	铁	镀锡
2	弹片	1	不锈钢	镀银
1	本体	1	PPA	黑色

单位:MM	类型: TACT SWITCH	型号: ECTHCM30-0950-CB-B	图幅: A4		第一页 共一页	
			线性公差: ±0.2	角度公差: ±1.5°	比例: 1:1	投影视角: 1

设计: wbj
审核: wbj
批准: _____