

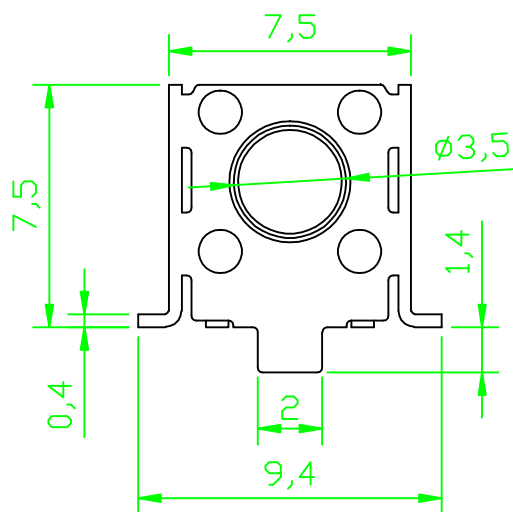
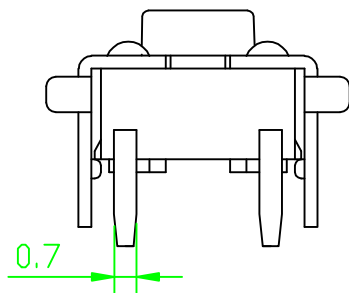
电路图

主要技术规格:

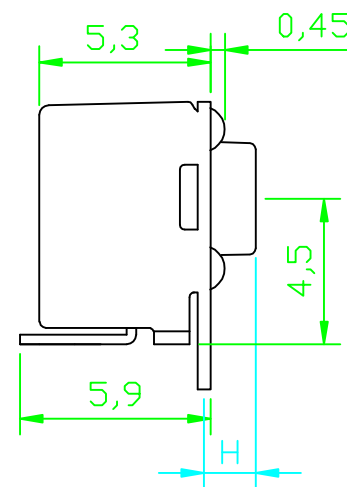
1. 额定值: 50mA DC12V
2. 接触电阻: 100m
3. 操作力: 160±50gf
4. 行程: 0.20±0.1mm
5. 绝缘电阻: 100m
6. 抗电强度: 250V 50HZ 1Min.
7. 寿命: 10万 Cycles

材料:

- 本体: PPA (黑色)
- 按钮: PPA (黑色)
- 卡件: 黄铜 (镀银)
- 弹片: 不锈钢 (镀银)
- 盖板: 铜 (镀铜锡)



ECTHCM31-050C-B



H	对应高度
0.9	4.3h
1.6	5h
2.1	5.5h
2.6	6h
3.1	6.5h
3.6	7h
4.1	7.5h
4.6	8h
5.1	8.5h
5.6	9h
6.1	9.5h
6.6	10h

					第一视角 			名称: 轻触开关	
								型号: 66贴片支架 (上贴2.0)	
标记	处数	更改文件号	签名	日期	比例	一般公差			
设计				2019.10.04	单位	mm	>0.5~2	±0.10	
审核				2019.10.04	重量		>2~5	±0.25	
批准				2019.10.04			>5~10	±0.30	
							角度	±0.5°	
							ECTHCM31-050C-B		