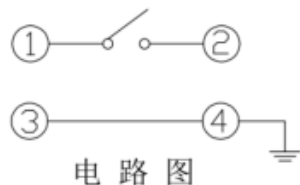


PCB. 焊接图



电路图

主要技术规格:

1. 额定值: 50mA DC12V
2. 接触电阻: 100mΩ (初期值)
3. 操作力: 250±50gf
4. 行程: 0.20±0.1mm
5. 绝缘电阻: 100MΩ
6. 抗电强度: 250V 50HZ 1Min.
7. 寿命: 100,000 Cycles

材料:

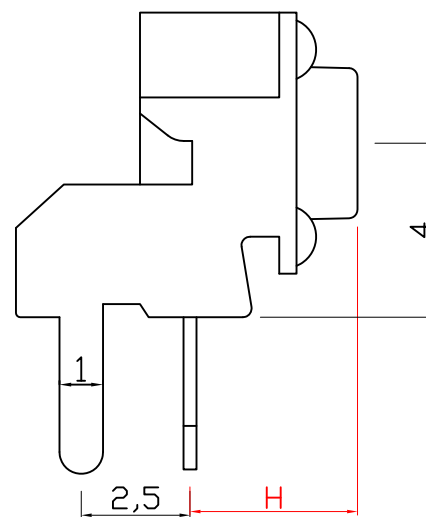
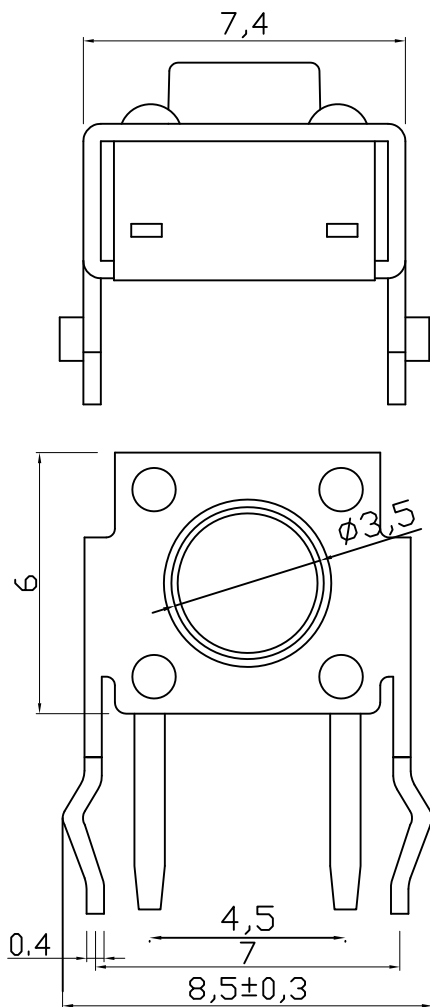
本体: PA66 (黑色)

按钮: PA66 (黑色)

卡件: 黄铜 (镀银)

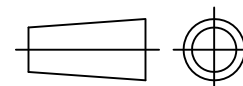
弹片: 不锈钢 (镀银)

盖板: 铁 (镀铜锡)



H	对应高度
3.15	4.3h
3.85	5h
4.35	5.5h
4.85	6h
5.35	6.5h
5.85	7h
6.35	7.5h
6.85	8h
7.35	8.5h
7.85	9h
8.35	9.5h
8.85	10h

第一视角



名称:

轻触开关

标记	处数	更改文件号	签名	日期	比例	一般公差	
设计					单位	mm	>0.5~2 ±0.10
审核					重量		>2~5 ±0.25
批准							>5~10 ±0.30
							角度 ±0.5°

易芯精密科技(浙江)有限公司
Easychips Precision Technology (Zhejiang) Co., Ltd.

ECTHCP77-050CB-B