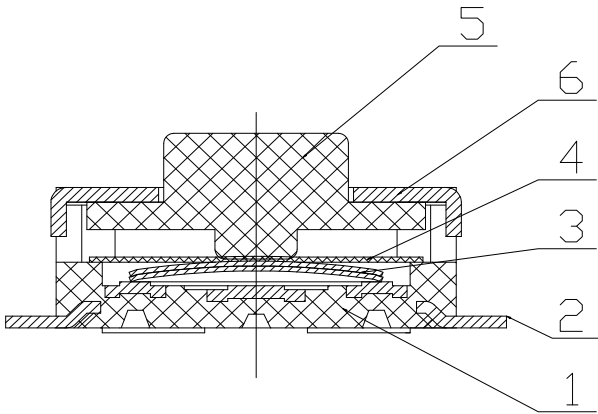
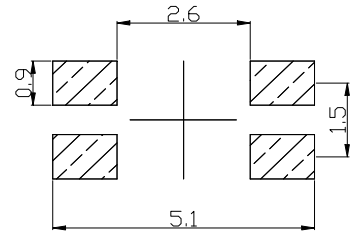


电气原理图



结构图

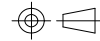


P.C.B 板焊接图

- 技术要求
1. 塑料件表面光洁无划痕，水花，变形，影响外观及性能等缺陷。
  2. 额定电流：50mA. 12V DC, 绝缘电阻100M $\Omega$ min. 100V DC. 介电强度250V AC for 1min. 接触电阻100m $\Omega$  max.
  3. 开关手感明显，档位清晰可靠，无卡滞现象，消除外力后，应能快速回位。

序号	零部件名称	数量	材料名称	表面处理	备注
1	基座	1	LCP		
2	端子	1	磷铜	银镀层	
3	弹片	2	SUS301	银镀层	
4	防尘膜	1	聚酰亚胺		
5	推柄	1	LCP		
6	盖板	1	SUS304		

设计:  
审核:  
批准:



易芯精密科技(浙江)有限公司  
Easychips Precision Technology (Zhejiang) Co., Ltd.

单位: mm 比例: 1/1 日期:

轻触开关		页次: 1/1	版本: 0
型号: ECTVBF11-020CB-R	图纸名称: 产品外形图		