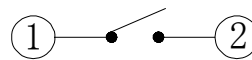
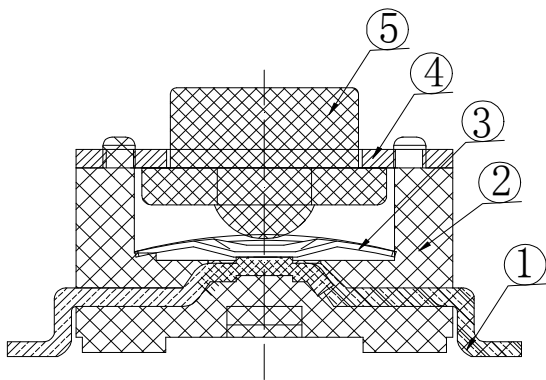


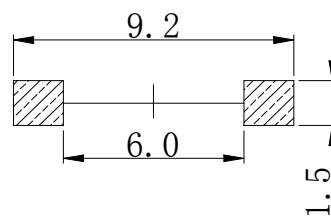
H
4.3
4.5
5.0



电气原理图



结构图



P.C.B 板焊接图

- 技术要求
1. 塑料件表面光洁无划痕，水花，变形，影响外观及性能等缺陷。
 2. 额定电流：50mA. 12V DC, 绝缘电阻100M Ω min. 100V DC. 介电强度250V AC for 1min. 接触电阻100m Ω max.
 3. 开关手感明显，档位清晰可靠，无卡滞现象，消除外力后，应能快速回位。

序号	零部件名称	数量	材料名称	表面处理	备注
1	端子	1	黄铜H62	银镀层	
2	基座	1	PPA 白		
3	弹片	1	SUS301	银镀层	
4	盖板	1	SPCC	镀铜锡	
5	推柄	1	PPA		

设计:		易芯精密科技(浙江)有限公司 Easychips Precision Technology (Zhejiang) Co., Ltd.	
审核:		单位: mm	比例: 1/1
批准:	日期:		版本: 0
型号: ECTVCM09-043CW-R		图纸名称: 产品外形图	
