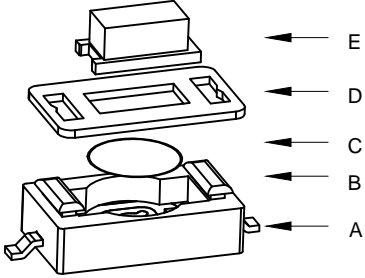
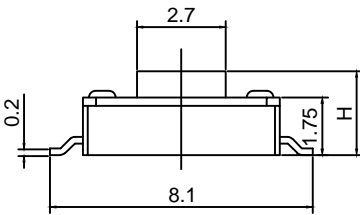
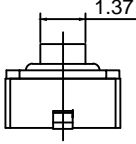
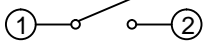
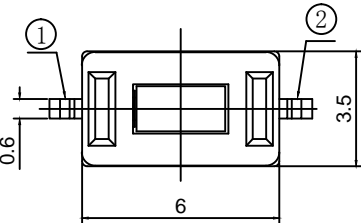
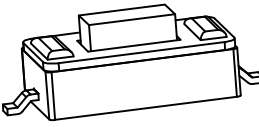
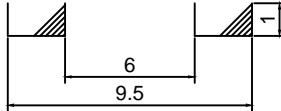



	1	2	3	4	5	6																																												
A					<table border="1" style="width:100%; border-collapse: collapse;"> <tr> <th>序号</th> <th>高度(H)</th> <th>按力(gf)</th> </tr> <tr> <td>1</td> <td>2.5</td> <td>160±40gf</td> </tr> <tr> <td>2</td> <td></td> <td>250±40gf</td> </tr> </table>	序号	高度(H)	按力(gf)	1	2.5	160±40gf	2		250±40gf																																				
序号	高度(H)	按力(gf)																																																
1	2.5	160±40gf																																																
2		250±40gf																																																
B																																																		
C					 <p>电路图 CIRCUIT DIAGRAM</p>																																													
D					 <p>PCB. 焊接图 PCB. WELDING DRAWING</p>																																													
E	<p>主要技术指标: Main Specifications:</p> <table border="1" style="width:100%; border-collapse: collapse;"> <thead> <tr> <th>气候等级 Climate grade</th> <th>额定值 Rated values</th> <th>接触电阻 Contact resistance</th> <th>耐压 Dielectric strength</th> <th>绝缘电阻 Insulation resistance</th> <th>行程 Travel</th> <th>寿命 Life</th> </tr> </thead> <tbody> <tr> <td>-20℃~+80℃</td> <td>Max50 mA12V DC Min10 μA1V DC</td> <td>≤100mΩ</td> <td>250V. AC. 1Min</td> <td>≥100mΩ</td> <td>0.2±0.1mm</td> <td>30000次</td> </tr> </tbody> </table>				气候等级 Climate grade	额定值 Rated values	接触电阻 Contact resistance	耐压 Dielectric strength	绝缘电阻 Insulation resistance	行程 Travel	寿命 Life	-20℃~+80℃	Max50 mA12V DC Min10 μA1V DC	≤100mΩ	250V. AC. 1Min	≥100mΩ	0.2±0.1mm	30000次	<table border="1" style="width:100%; border-collapse: collapse;"> <thead> <tr> <th>序号</th> <th>名称</th> <th>数量</th> <th>材料</th> <th>备注</th> </tr> </thead> <tbody> <tr> <td>5</td> <td>按钮</td> <td>1</td> <td>PPA</td> <td>白色</td> </tr> <tr> <td>4</td> <td>盖板</td> <td>1</td> <td>铁</td> <td>镀铜锡</td> </tr> <tr> <td>3</td> <td>弹片</td> <td>1</td> <td>不锈钢</td> <td>镀银</td> </tr> <tr> <td>2</td> <td>本体</td> <td>1</td> <td>PPA</td> <td>黑色</td> </tr> <tr> <td>1</td> <td>卡件</td> <td>1</td> <td>黄铜</td> <td>镀银</td> </tr> </tbody> </table>		序号	名称	数量	材料	备注	5	按钮	1	PPA	白色	4	盖板	1	铁	镀铜锡	3	弹片	1	不锈钢	镀银	2	本体	1	PPA	黑色	1	卡件	1	黄铜	镀银
气候等级 Climate grade	额定值 Rated values	接触电阻 Contact resistance	耐压 Dielectric strength	绝缘电阻 Insulation resistance	行程 Travel	寿命 Life																																												
-20℃~+80℃	Max50 mA12V DC Min10 μA1V DC	≤100mΩ	250V. AC. 1Min	≥100mΩ	0.2±0.1mm	30000次																																												
序号	名称	数量	材料	备注																																														
5	按钮	1	PPA	白色																																														
4	盖板	1	铁	镀铜锡																																														
3	弹片	1	不锈钢	镀银																																														
2	本体	1	PPA	黑色																																														
1	卡件	1	黄铜	镀银																																														
F	<table border="1" style="width:100%; border-collapse: collapse;"> <tr> <td rowspan="2" style="width:10%;">单位:MM</td> <td rowspan="2" style="width:20%;">类型: 轻触开关</td> <td rowspan="2" style="width:15%;">型号: ECTVCM14</td> <td style="width:10%;">图幅: A4</td> <td style="width:15%;">第一页 共一页</td> </tr> <tr> <td>线性公差: ±0.2</td> <td>角度公差: ±1.5'</td> <td>比例: 1:1</td> <td>投影视角: 1</td> </tr> </table>				单位:MM	类型: 轻触开关	型号: ECTVCM14	图幅: A4	第一页 共一页	线性公差: ±0.2	角度公差: ±1.5'	比例: 1:1	投影视角: 1	 <p>易芯精密科技(浙江)有限公司 Easychips Precision Technology (Zhejiang) Co., Ltd. RoHS</p>																																				
单位:MM	类型: 轻触开关	型号: ECTVCM14	图幅: A4	第一页 共一页																																														
			线性公差: ±0.2	角度公差: ±1.5'	比例: 1:1	投影视角: 1																																												