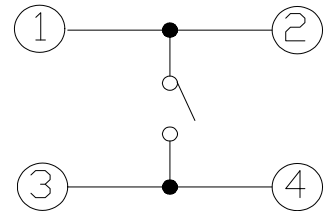
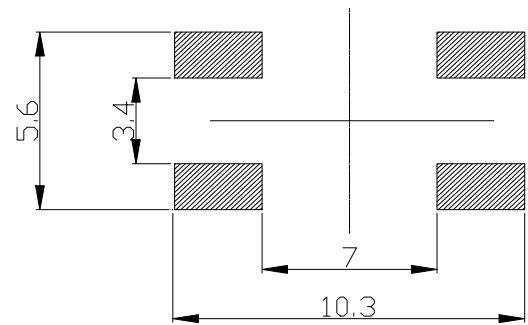
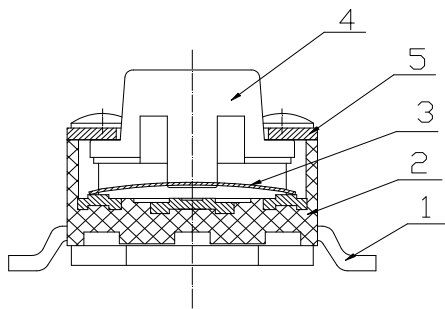


H	A
4.3	3.5
5.0	3.4
5.5	3.3
6.0	3.0
7.0	3.0
8.0	3.0
9.0	3.0
...	...



电气原理图

L	
L1	9.0
L2	8.5



P.C.B 板焊接图

技术要求

1. 塑料件表面光洁无划痕，水花，变形，影响外观及性能等缺陷。
2. 额定电流：50mA. 12V DC, 绝缘电阻 100MΩmin. 100V DC. 介电强度250V AC for 1min. 接触电阻100mΩ max.
3. 开关手感明显，档位清晰可靠，无卡滞现象，消除外力后，应能快速回位。

序号	零部件名称	数量	材料名称	表面处理	备注
1	端子	1	黄铜H65	银镀层	
2	基座	1	PPA		
3	弹片	1	SUS301	银镀层	
4	推柄	1	PPA		黑色
5	盖板	1	SUS304		
设计:			 易芯精密科技(浙江)有限公司 Easychips Precision Technology (Zhejiang) Co., Ltd.		
审核:					
批准:					
			单位: mm	比例: 1/1	日期:
轻触开关			页次: 1/1		版本: 0
型号: ECTVCT27-043CB-B			图纸名称: 产品外形图		