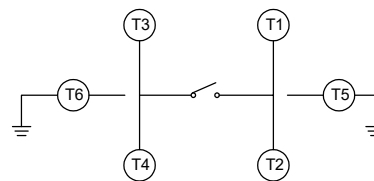
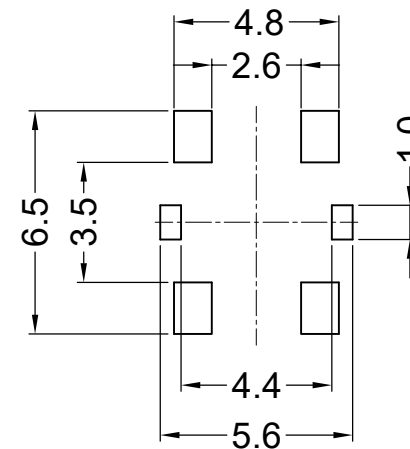


ECTVCU23-L
Circuit Diagram



PCB.layout



主要技术指标:
Main Specifications

气候等级 Climate grade	额定值 Rated values	接触电阻 Contact resistance	耐 压 Dielectric strength	绝缘电阻 Insulation resistance	按压力 Operating force	行 程 Travel	寿 命 Life
-30℃~+80℃	Max50 mA12V Min10 μA12V DC	≤100mΩ	100V. AC.1Min	≥100MΩ	160±50gf	0.20 ^{+0.2} _{-0.1} mm	1000000次

单位:MM	类型: 轻触开关
设计:	wly
审核:	wly
批准:	ZML

型号: ECTVCU23-L	图幅: A4	第一页 共一页
	线性公差: ±0.1	角度公差: ±1.5°
	比例: 1:1	投影视角: 3
易芯精密科技(浙江)有限公司 Easychips Precision Technology (Zhejiang) Co., Ltd.		RoHS