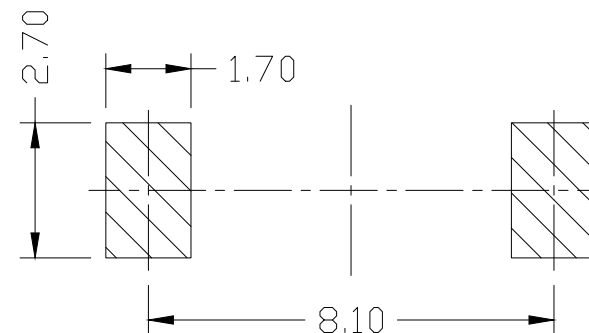
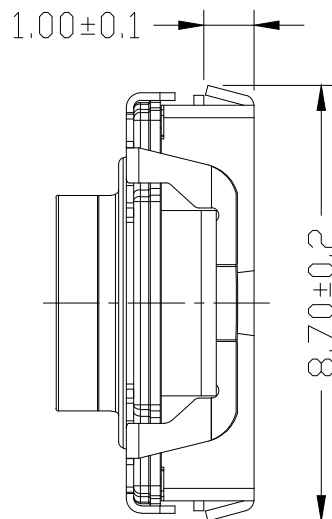
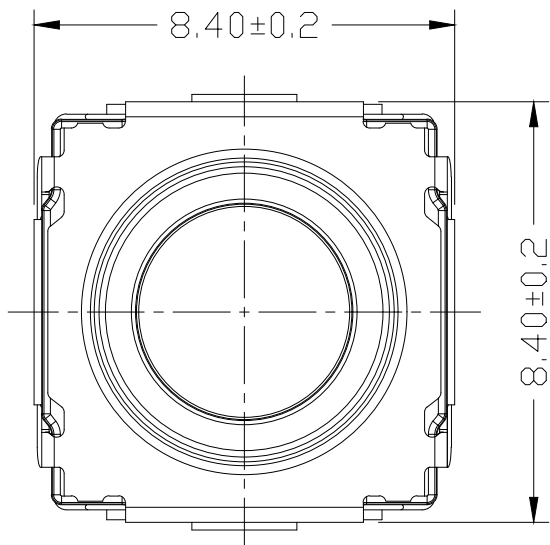
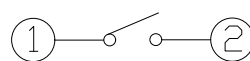
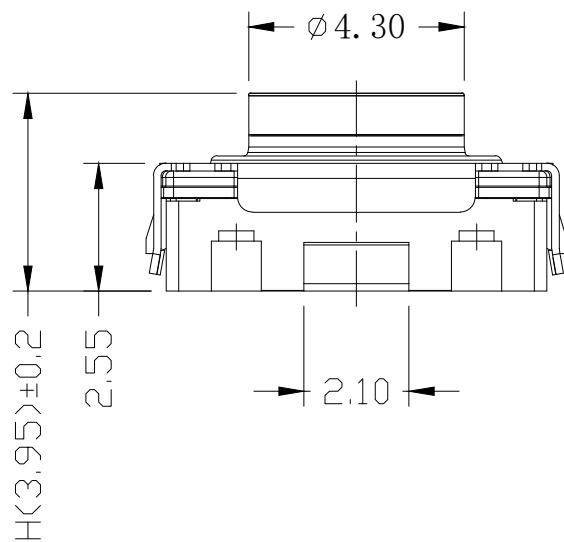


ROHS
Compatible

REV(版本)	MARK(标记)	DESCRIPTION(描述)	DATE(日期)	APPROVED(批准)



P.C.B LAND
DIMENSION



CIRCUIT
DIAGRAM

SPECIFICATION

1. Rating: DC 16V 50mA Max
2. Contact resistance: 100mΩ MAX
3. Insulation resistance: 100MΩ Min
4. Dielectric strength: 250VAC/min
5. Operating force: 250gf±50gf
6. Operating life: 500,000 cycles

REFERENCE DRAWING

5	TERMINAL(端子)	1	H65	Ag plating	
4	BASE(基座)	1	LCP		
3	CONTACT(弹片)	1	SUS	Ag plating	
2	STEM(按钮)	1	SILICONE		
1	COVER(盖板)	1	SUS		
NO(序号)	PART NAME(部件名)	QTY(数量)	MATERIAL(材料)		REMARK(备注)
			SCALE: 15:1	ITEM	TACT SWITCH
		DATE	比例	产品类型	轻触开关
		2018.05.04	VIEW:	PART NO	ECTVCU66-040CG-R
		2018.05.04	视图	型号	
		2018.05.04	UNIT: mm	DWG. NO	
		DATE	单位	图号	
		日期			

 **易芯精密科技(浙江)有限公司**
Easychips Precision Technology (Zhejiang) Co., Ltd.

UNSPECIFIED TOLERANCE 未指定的公差		DRAWN 制图
ANGULAR(角度)	±0.5°	CHKD
16 < L ≤ 63	±0.4	审核
4 < L ≤ 16	±0.3	APVD
L ≤ 4	±0.2	批准